

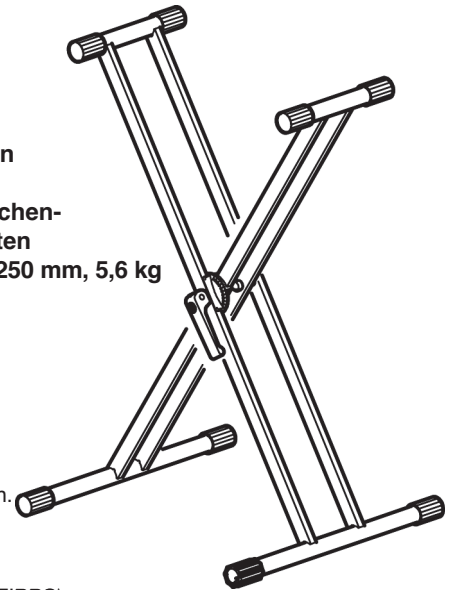
18993 Keyboardständer »Rick 20«



KÖNIG & MEYER

Stands For Music

- Hochwertiger X-Ständer - komfortabel und extrem stabil
- Dank neuer Doppelstrebe jetzt noch robuster, verwindungssteifer und sicherer
- Die Auflagentiefe von 250 mm ist ideal abgestimmt für alle gängigen Stagepianos
- Der ergonomische Klemmhebel sorgt für ein unkompliziertes Aufstellen bzw. Zusammenklappen und das im Handumdrehen
- Das robuste Metallgelenk ist mit 5° Schritten sehr fein verzahnt und erlaubt so eine Vielzahl von verschiedenen Positionierungen
- Anhand einer Skala kann man seine bevorzugte Aufstellvariante schnell wieder finden
- Mit typischen K&M-Qualitätsmerkmalen wie:
solide Verarbeitung, Leichtgängigkeit, Transportfreundlichkeit, hochwertiger Oberflächenschutz, rutschfeste Gummiauflagen, Ausgleichsparkettschoner für Bodenebenheiten
- Höhe/Breite sind universell einstellbar, Fußrohre: \varnothing 30 x 500 mm, Auflagerohre: \varnothing 30 x 250 mm, 5,6 kg



SICHERHEITSHINWEISE

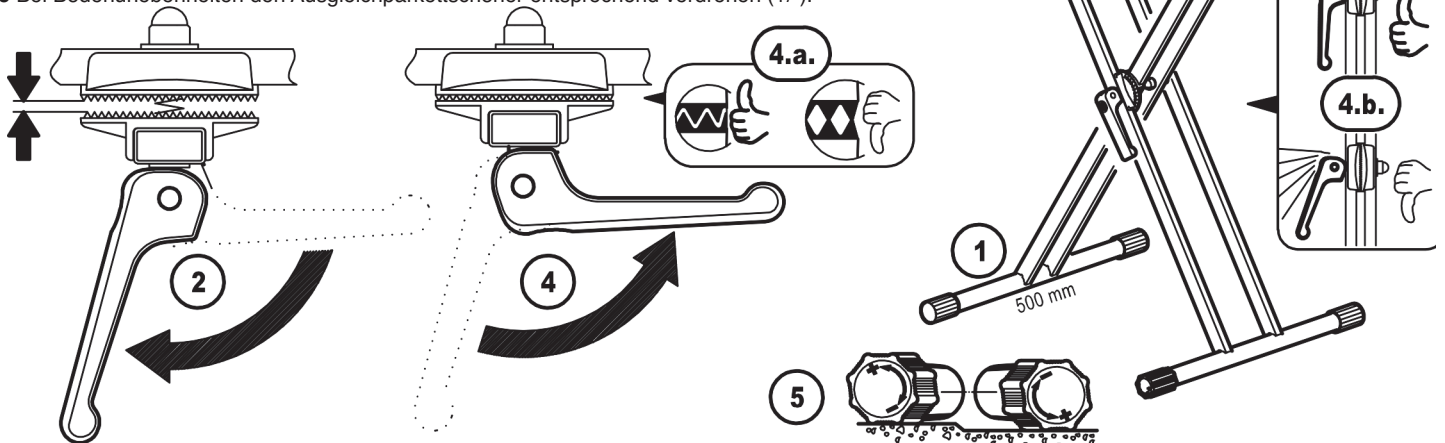
- Max. Belastbarkeit 50 kg.
- Auf geeigneten, d.h. tragfähigen und ebenen Untergrund achten.
- Die Möglichkeit das Produkt zusammenzuklappen und zu verstellen, birgt naturgemäß Einklemmgefahren. Umsichtige und aufmerksame Handhabung bei Aufbau, Betrieb und Abbau sind daher unverzichtbar.
- Vor dem Aufbringen des Instruments sicherstellen, dass sich die Zahnscheiben im Eingriff befinden und die Exzenterstange an das Rohr angelehnt ist.
- Das Stativ ist zentrisch zu belasten; ebenso ist eine angemessene Aufstellbreite zu wählen (s.Kapitel: TIPPS)
- Die Parkettschoner sind aus hochwertigem Material und so weit wie möglich frei von Weichmachern. Zum Schutz von ganz besonders empfindlichen Böden (z.B. bestimmte Parkettsorten) sollte ggf. eine rutschfeste Unterlage verwendet werden.

AUFSTELLANLEITUNG

- 1 Ständer so aufstellen, dass sich die Auflagerohre (250 mm) oben und die Fußrohre (500 mm) unten befinden.
- 2 Exzenterstange hochklappen, so dass die Verzahnung sich nicht mehr im Eingriff befindet.
- 3 Auflagerohre auseinanderziehen bis gewünschte Höhe/Breite erreicht ist.
- 4 Spannhebel wieder runterklappen, so dass sich die Verzahnung erneut im Eingriff befindet.

BEACHTEN:

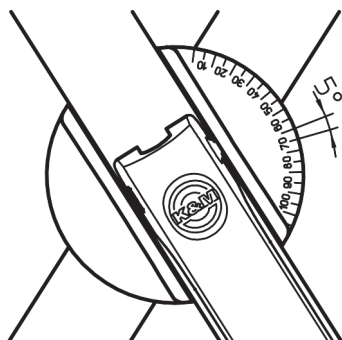
- 4a Die Zahnscheiben dürfen nicht aufeinander gepresst werden. Gegebenenfalls die Gelenke etwas gegeneinander verdrehen.
 - 4b Der Spannhebel muss über den Exzenterpunkt hinaus bis zum Anschlag an das Standrohr geklappt werden. Diese Stellung ist stets obligatorisch, insbesondere während des Betriebes unter Last, aber auch bei Transport und Lagerung. Ein absteher Klemmhebel ist nur beim Auf- oder Zuklappen des Stativs erlaubt. Ansonsten signalisiert dies eine Fehlstellung.
- 5 Bei Bodenebenheiten den Ausgleichsparkettschoner entsprechend verdrehen (+/-).



BENUTZERHINWEISE / FUNKTIONEN

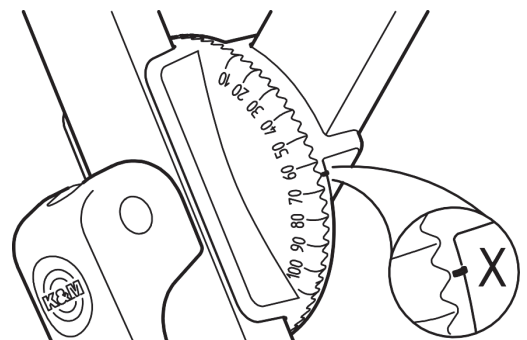
VERSTELLUNGEN

Die Scheiben sind rundum fein verzahnt in Schritten zu 5°. Das ermöglicht die Positionierung der beiden Auflagen in bis zu 30 verschiedenen Varianten.



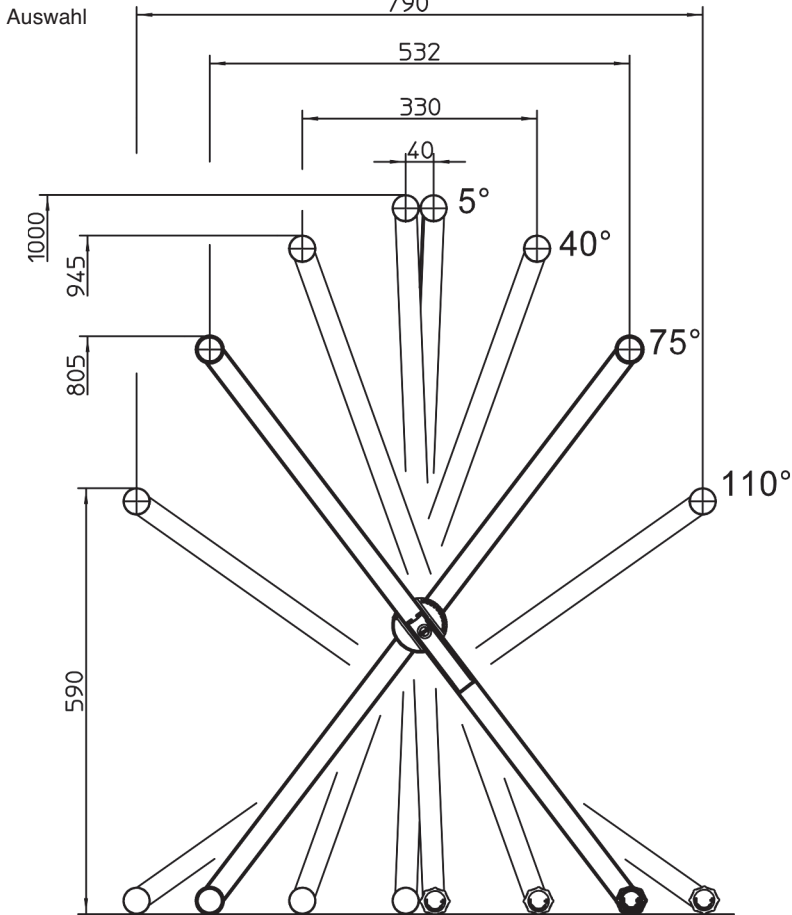
SKALA

Anhand der Skala und einer Kennzeichnung X auf der gegenüber liegenden Scheibe kann jede Aufstellvariante exakt bestimmt werden. Auf diese Weise kann eine bevorzugte Aufstellvariante schnell wieder gefunden werden.



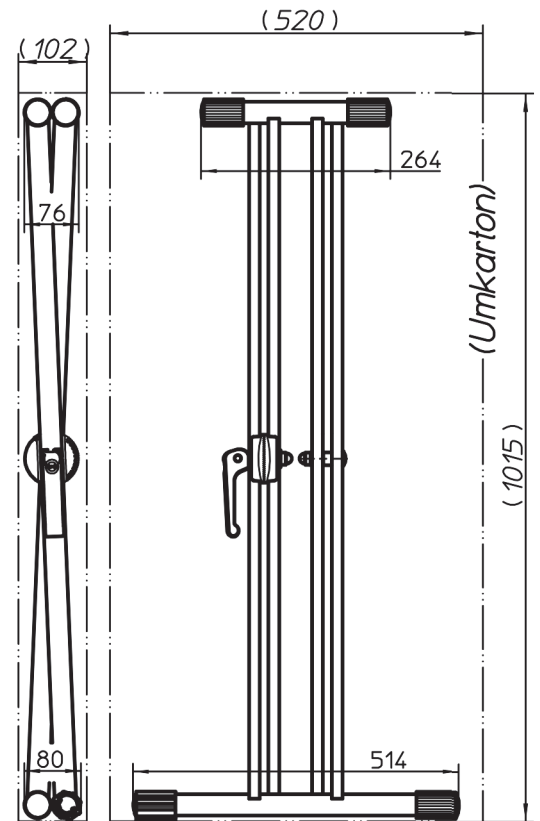
BENUTZERHINWEISE / FUNKTIONEN

AUFSTELLVARIANTEN



ABMESSUNGEN

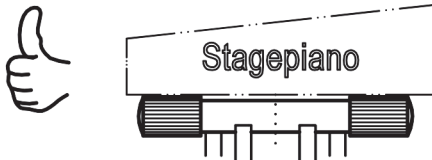
Transportstellung - (Umkarton)



TIPPS für sicheren Sitz des Keyboards

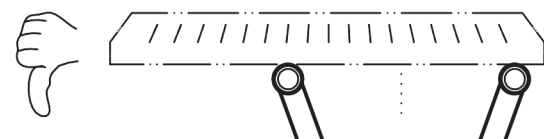
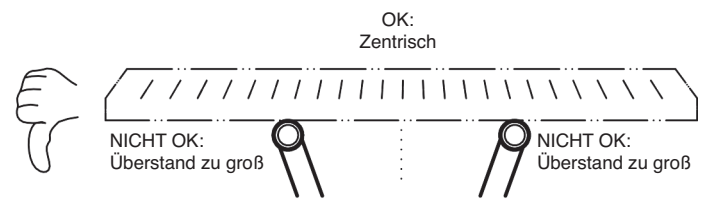
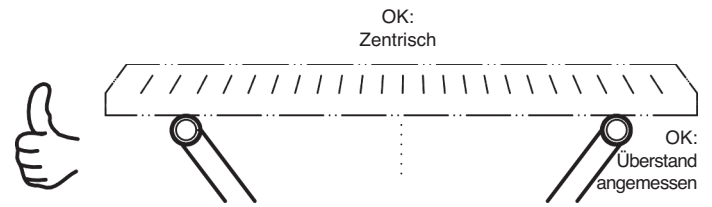
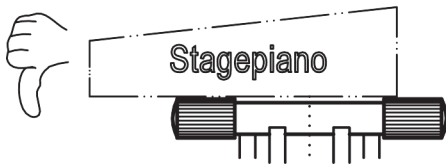
OK:

- zentrische Platzierung
- angemessene Überstände



NICHT OK:

- Überstände zu geringe bzw. zu groß
- außermittige Platzierung



TECHNISCHE DATEN / SPEZIFIKATIONEN

| | |
|-------------|--|
| Material | Rohre und Streben: Stahl, pulverbeschichtet, Farbe schwarz Schrauben, Muttern, Bolzen: verzinkt, vernickelt Zahngelenk: Zink-Guß, pulverbeschichtet, schwarz Parkettschoner, Gummiauflagen: TPE, Shore 59A schwarz Exzentrerspannhebel: POM, schwarz |
| Traglast | max. 50 kg |
| Abmessungen | Beispiel: Höhe 590 mm x Breite 790 mm Auflagerohr: \varnothing 30 x 250 mm; Fußrohr: \varnothing 30 x 500 mm |
| Verpackung | Karton: 1015 x 520 x 105 mm |
| Gewicht | 5,6 kg |
| Zubehör | Tasche 18959-000-00 |

PRÜFEN, INSTANDHALTEN, REINIGEN

Bei Wartungsarbeiten auf evtl. Gefährdungen achten (Einklemmen, Anstoßen). Zur Reinigung am besten ein leicht feuchtes Tuch und ein nicht scheuerndes Reinigungsmittel benutzen.

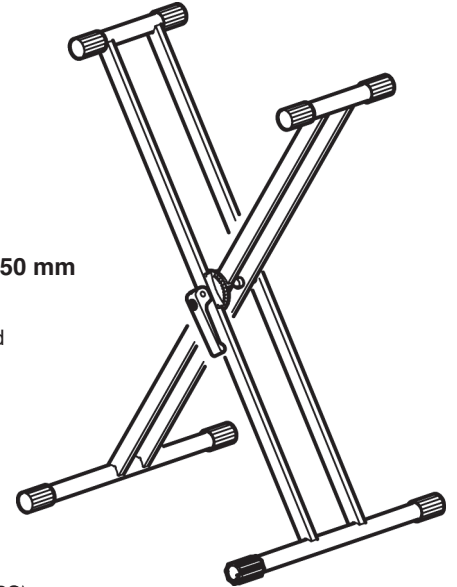
FEHLERSUCHE (F) und BESEITIGUNG (B)

- F: Stativ wackelt auf dem Boden:
B: Ausgleichparkettschoner einstellen, Boden prüfen.
- F: Höhe/Breite des Stativs passt nicht:
B: Anderen Winkel am Zahngelenk einstellen.
- F: Stagepiano wackelt auf Stativ:
B: Unterseite des Stagepianos auf Unebenheiten überprüfen.
B: Breite des Stativs verändern.
- F: Stagepiano liegt nicht auf Gummis auf:
B: Stagepiano entsprechend ausrichten.

18993 Keyboard stand » Rick 20«



- Premium X stand - comfortable and extremely sturdy
- Thanks to the new assignment of the double brace stand tubes, which provide for robust stability and safety
- The depth of 250 mm of this keyboard stand is perfect for all common stage pianos
- The ergonomic clamp lever makes it easy to setup the keyboard stand and collapse it in a flash
- The robust metal joint is intermeshed in 5° steps and provides a multitude of different positions
- The scale provides the user with the option to always select their preferred setting
- With typical K&M quality features such as:
solid workmanship, high quality surface coating, anti-slip rubber rests and practical balancing end caps for uneven surfaces
- Height/width are universally adjustable, base tube: $\varnothing 30 \times 500$ mm, top tubes $\varnothing 30 \times 250$ mm
- Weight: 5.6 kg



Thank you for choosing this product. The instructions provide directions to all of the important set up and handling steps. We recommend you keep these instructions for future reference.

SAFETY NOTES

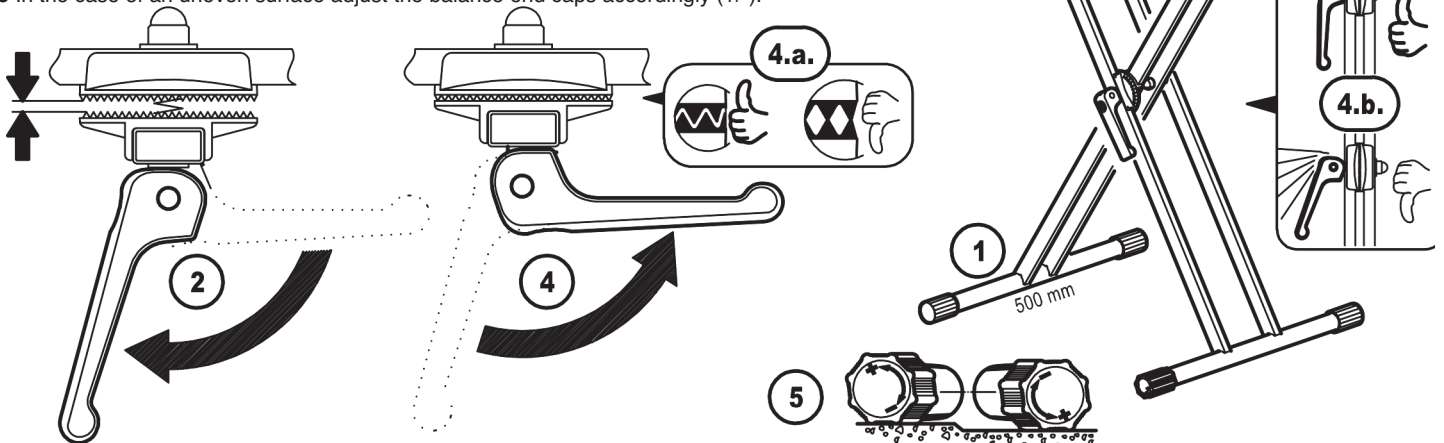
- Maximum Load 50 kg.
- Be sure that the surface will bear the load and is suitable and level.
- The fact that the product is collapsible and adjustable, can result in the risk of pinching/wedging. Careful and attentive handling during setup, operation, and disassembly is indispensable.
- Prior to placing the instrument on the stand ensure that the mesh teeth of the adjustable locking clamp are properly meshed and the excenter clamp lever is in a locked position (parallel to the tube).
- Ensure that the weight on the stand is centered and select the proper setting width (refer to Section TIPS)
- The end caps are made of high quality material and to the extent possible free of softening agents.
To protect particularly delicate floors (e.g. certain wood floor types) a slip resistant pad should be used, if needed.

SETUP INSTRUCTIONS

- 1 Setup the stand such that the support arms (250 mm) are on the top and the base tubes (500 mm) are on the bottom.
- 2 Open the excenter clamp lever so that the teeth are in an un-locked position.
3. Position the top tubes such that the desired height/width is attained.
- 4 Close the excenter clamp lever so that the teeth are in a locked position.

NOTE:

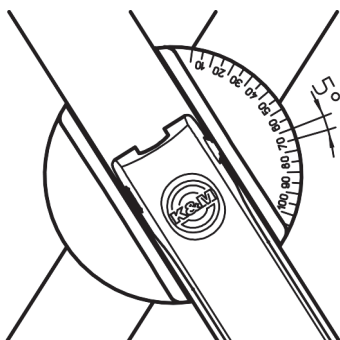
- 4a The teeth points should not be pressing against each other. If this is the case adjust so that the teeth line up properly.
 - 4b The lever must go past the excenter point as far as it will go and be parallel to the stand tube. This position is mandatory, in particular when it is being used with a load, but also when it is being transported or stored. The lever may only be in an open position when the stand is being setup or taken down. Otherwise, it is in an improper position.
- 5 In the case of an uneven surface adjust the balance end caps accordingly (+/-).



USAGE NOTES / FUNCTION

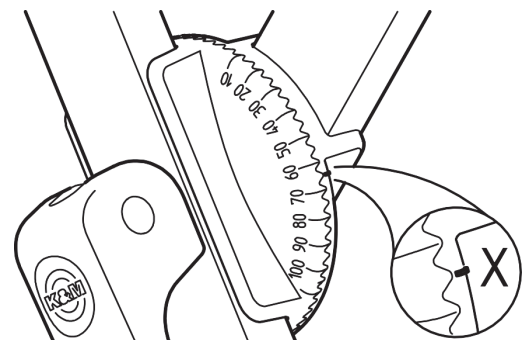
ADJUSTMENTS

The discs are intermeshed in 5° intervals. This provides the options to position both bases in 30 different positions.



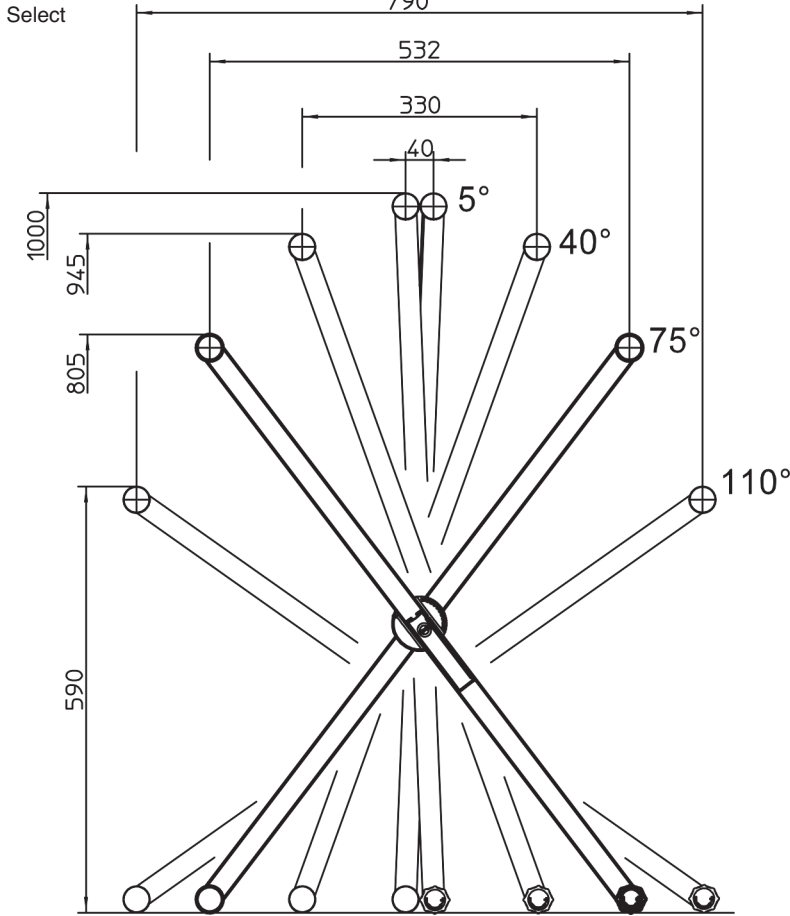
SCALE

Based on a scale and a marking (X) on the disk that is located on the other side, the stand can be adjusted to exact specifications. As such the preferred specifications can be easily found each time the stand is setup.



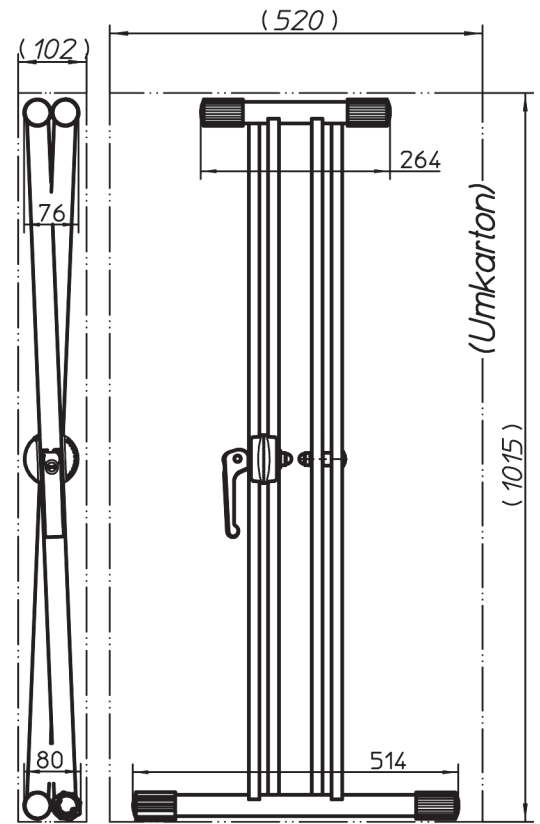
USAGE NOTES / FUNCTIONS

SETUP VARIATIONS



DIMENSIONS

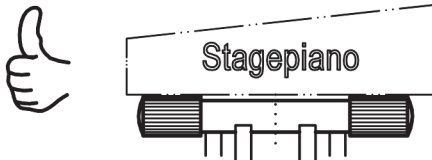
Transportation setting (cardboard packaging)



TIPS on how to secure the keyboard

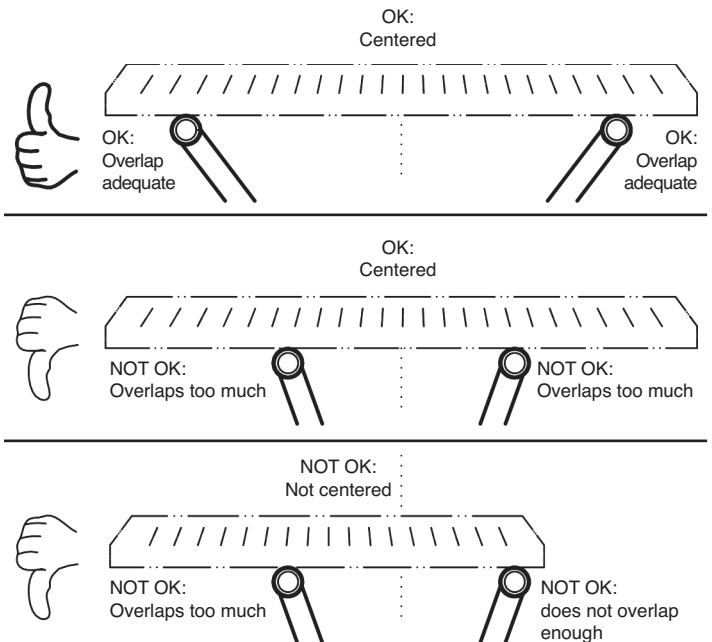
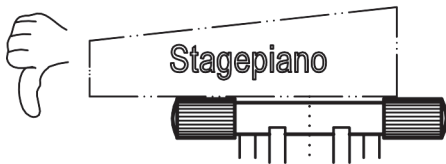
OK:

- centered
- adequate overlap



NOT OK:

- does not overlap enough
- overlaps too much
- not centered



TECHNICAL DATA

| | |
|-------------|---|
| Material | Tubes, struts: Steel, powder coated black Screws, nuts, bolts: Galvanized, nickel plated Mesh teeth joint: Zinc die-cast, powder coated black End caps, rubber rests/top: TPE, shore 59A Excenter clamp lever, POM, black |
| Load | max. 50 kg |
| Dimensions | Example: Height 590 x width 790 mm Support tubes: \varnothing 30 x 250 mm; Base tubes: \varnothing 30 x 500 mm |
| Packaging | Box: 1015 x 520 x 105 mm |
| Weight | 5.6 kg |
| Accessories | Carrying Case 18959-000-00 |

CHECK, MAINTENANCE, CLEANING

In the event of workstation maintenance pay attention to possible risks (the stand is bumped into, pinching/ wedging). To care for the product use a damp cloth and a non-abrasive cleaning agent.

FAULT FINDING (F) & REMEDY (R)

- F: Stand is not stable:
B: Adjust balance end caps, check surface.
- F: Height/width of the stand does not fit:
B: Select a different mesh teeth position.
- F: Stage piano is not firmly placed on the stand (unstable):
B: Check the bottom of the stage piano for uneven surfaces.
B: Adjust the width of the stand.
- F: The stage piano is not placed on the rubber rests:
B: Set the stage piano on the rubber rests properly.